

Ручной опрессовочный насос

инструкция по эксплуатации



1. Технические характеристики

Диапазон давления	0-60 bar(860psi, 6Мпа)
Объём за 1 такт	45мл
Соединение	1/2" BSPP
Материал поршня	латунь
Материал бака	сталь
Прочная рукоятка	

2. Назначение

Опрессовщик предназначен для точных и быстрых испытаний на прочность и герметичность трубопроводов, различных емкостей и другого оборудования, работающего под давлением.

3. Инструкция по эксплуатации

3.1 Заполнить бак опрессовщика рабочей жидкостью.

3.2 Закрыть вентиль

3.3 Произвести пробные качки вхолостую для удаления воздуха из гидросистемы опрессовщика. Убедитесь в свободном (без заеданий) перемещении рукоятки.

3.4 Присоединить рукав к испытываемой гидравлической системе, в которой должен быть установлен штуцер с ответной частью для подсоединения рукава. Для уплотнения используются прокладки из резины или отожжённой меди.

3.5 Заполнить испытываемую гидравлическую систему жидкостью, удалив из нее воздух способом, принятым для испытываемой системы. Плотно закрыть все отверстия.

3.6 После проведения испытаний медленно открыть вентили для снятия давления, при этом жидкость будет поступать обратно в бак.

3.7 Отсоединить рукав от испытываемой системы.

4. Меры безопасности

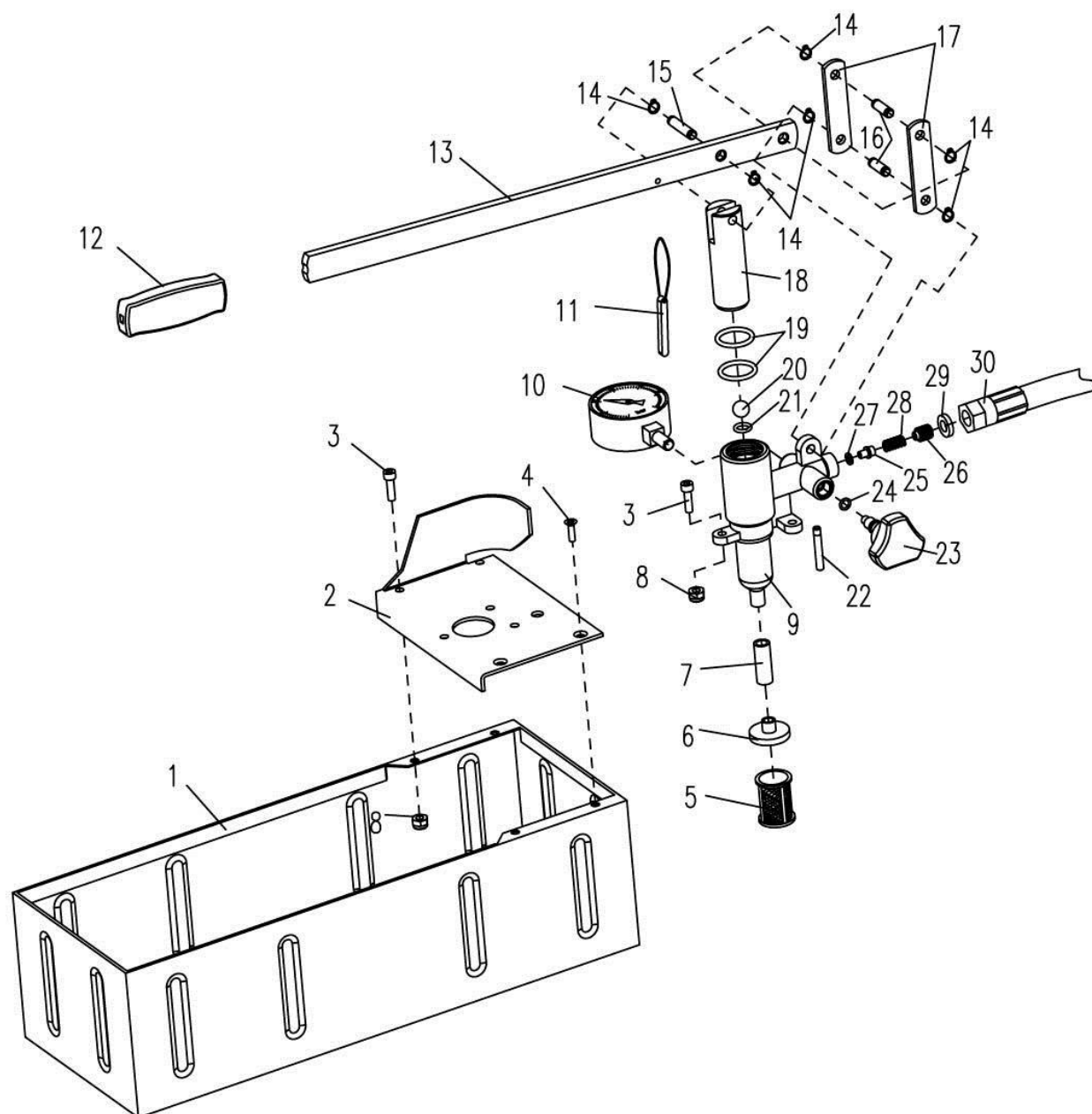
4.1 К работе с опрессовщиком допускаются лица, знающие правила эксплуатации оборудования с высоким давлением, изучившие настоящую инструкцию и прошедшие инструктаж по технике безопасности.

4.2 Следите за надежным креплением элементов насоса и исправностью напорной линии.

4.3 Проверяйте и периодически очищайте фильтр.

4.4 Не производите ремонт опрессовщика и испытываемой гидравлической системы, находящихся под давлением.

4.5 Не работайте опрессовщиком с неисправным манометром, контролируйте давление системы и не поднимайте выше давления, указанного в инструкции.



Поз.	Наименование	Поз.	Наименование	Поз.	Наименование	Поз.	Наименование
1	Бак	9	Латунный клапан	17	Кулиса	25	Игольчатый клапан
2	Верхняя панель	10	Манометр	18	Поршень	26	Заглушка
3	6-ти гранный винт	11	Link & pin	19	Уплотнительное кольцо	27	Уплотнительное кольцо
4	Винт с плоской головкой	12	Рукоятка рычага	20	Стальной шарик	28	Пружина
5	Фильтр	13	Рычаг	21	Уплотнительное кольцо	29	Прокладка
6	Крышка фильтра	14	Стопорное кольцо	22	Возвратный шланг	30	Гайка рукава высокого давления
7	Шланг	15	Ось рычага	23	Вентиль		
8	Гайка	16	Ось кулисы	24	Уплотнительное кольцо		